

# Matériau compressible de remplissage GeoVoid

## Matériau technique compressible de remplissage

### Principales applications :

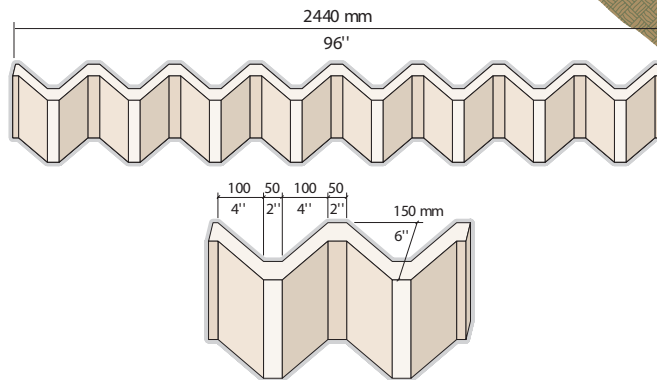
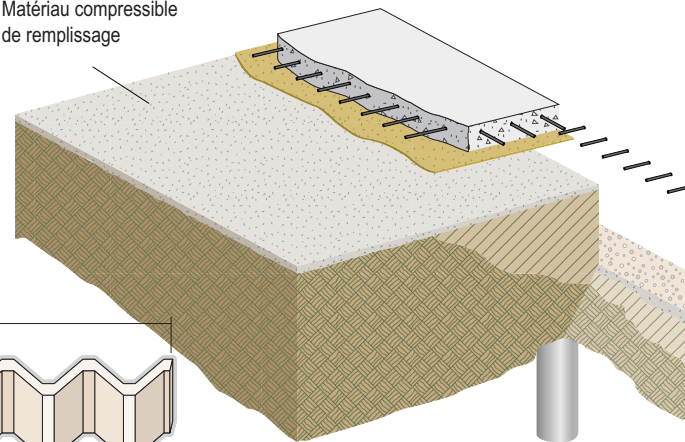
- Supporte des surcharges de construction prévues et le poids de dalles de plancher en béton pour chaque application
- Conçu pour satisfaire aux exigences spécifiques de chaque application
- Se comprime pour réduire d'éventuelles forces ascendantes sur les dalles porteuses en raison de la dilatation du sol

### Avantages :

- Matériau technique destiné à minimiser le transfert de charges à la dalle porteuse
- Les dimensions peuvent être facilement ajustées sur le site
- Résiste aux insectes ou à la vermine

Données de projet fournies			Charges de GeoVoid		Capacité de soulèvement utile de la dalle kPa	Dimensions de GeoVoid	
Profondeur de la dalle mm	Poids de la dalle kPa	Gonflement du sol mm	Charge admissible kPa	Charge extrême kPa		Dimension postérieure (t)	Profondeur (d)

Matériau compressible de remplissage



Configuration typique de GeoVoid

[www.plastifab.com](http://www.plastifab.com)

1-888-446-5377

GeoVoid est une marque déposée de Plasti-Fab Ltée. © 2011 Plasti-Fab Ltée

**Plasti-Fab**  
SOLUTIONS AVEC DES PRODUITS EN EPS

De Meilleures Idées pour la Construction de PFB